



4 + 16 + 4 çift cam uygulama
4+16+4 double glazing application



Estetik görünlü
çift cam çitası
Aesthetic appearance
with double glazing bead



Isı, ses, toz ve suyu
absorbe eden özel conta
Special gasket absorbing
heat, noise, dust and water



Destek sacı
Reinforcement Steel

60MM
4 ODACIK
CHAMBERS

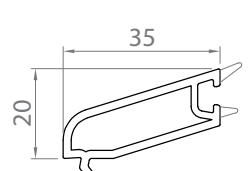
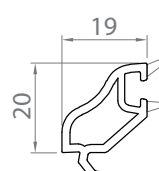
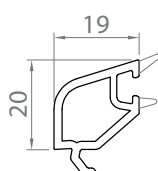
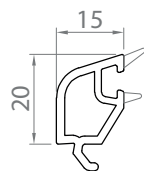
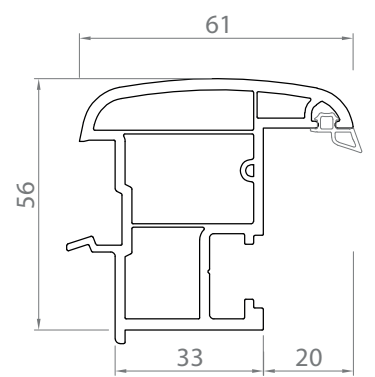
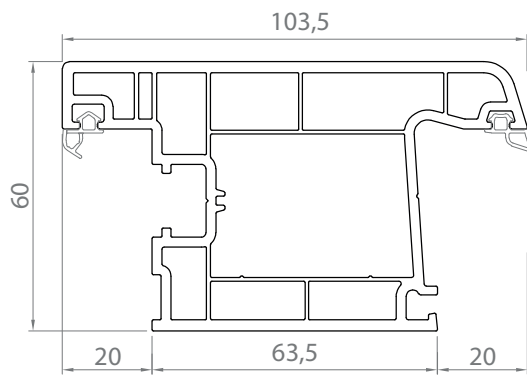
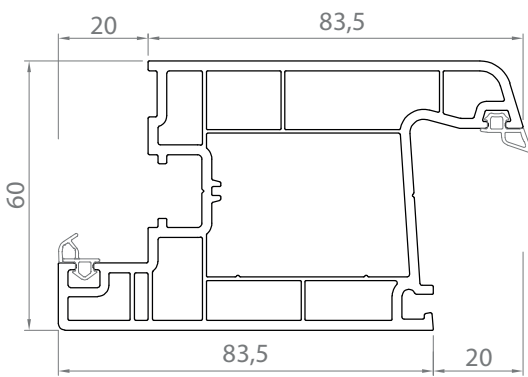
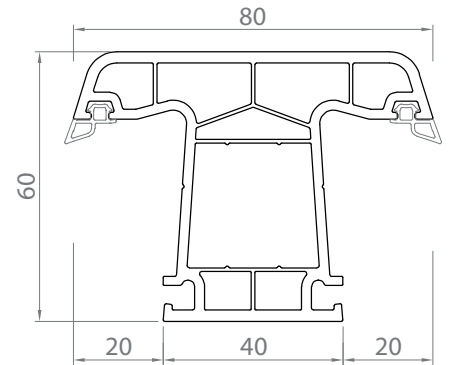
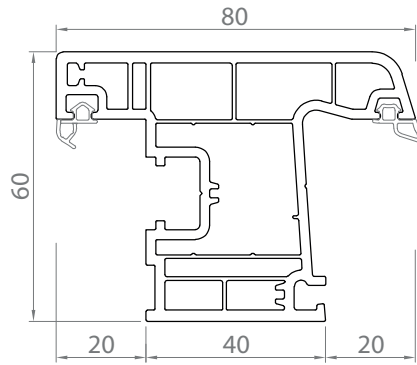
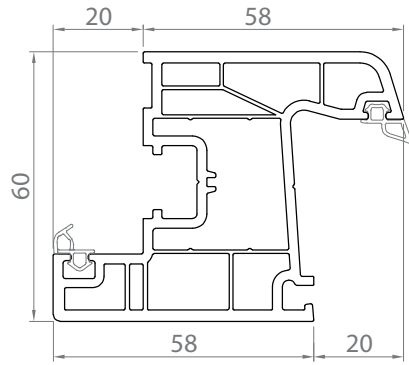
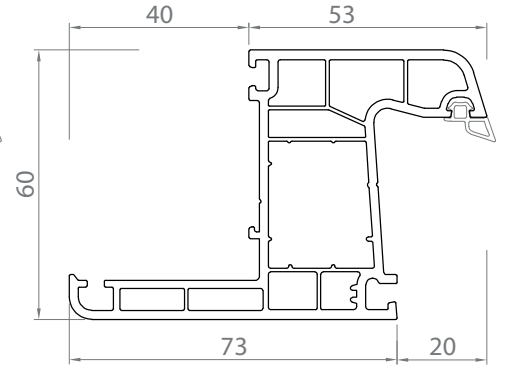
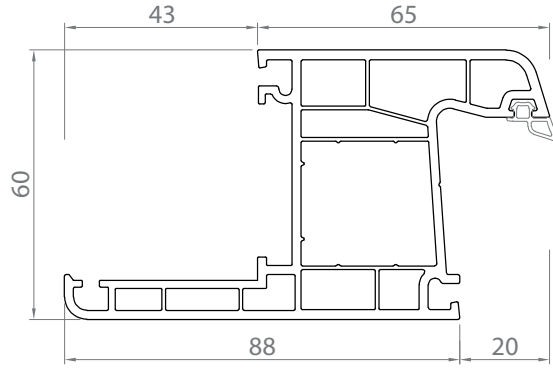
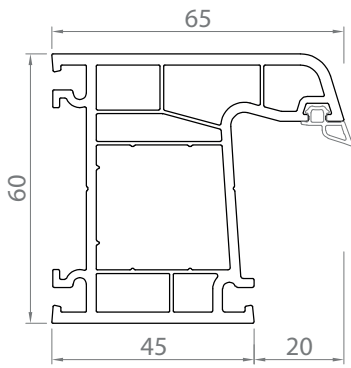


U_f =
1,4
W/m²K

Yenilikçi
Yüzü ile
Ekonomik
Çözümler

Economic
solutions with
an innovative
aspect

 **Pidosan**
KAPI - PENCERE





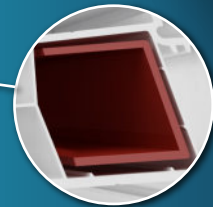
4 + 16 + 4 çift cam uygulama
4+16+4 double glazing application



Estetik görünlü
çift cam çitası
Aesthetic appearance
with double glazing bead



Isı, ses, toz ve suyu
absorbe eden özel conta
Special gasket absorbing
heat, noise, dust and water



Destek sacı
Reinforcement Steel

60MM
3 ODACIK
CHAMBERS



U_f
1,5
W/m²K

Q | a g e n a
W | 60 mm

Ekolojik
Ürün

Ecologic
Product

 Pidosan®
KAPI - PENCERE

